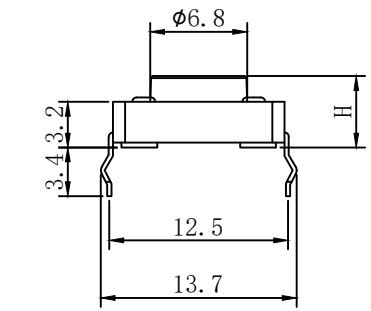
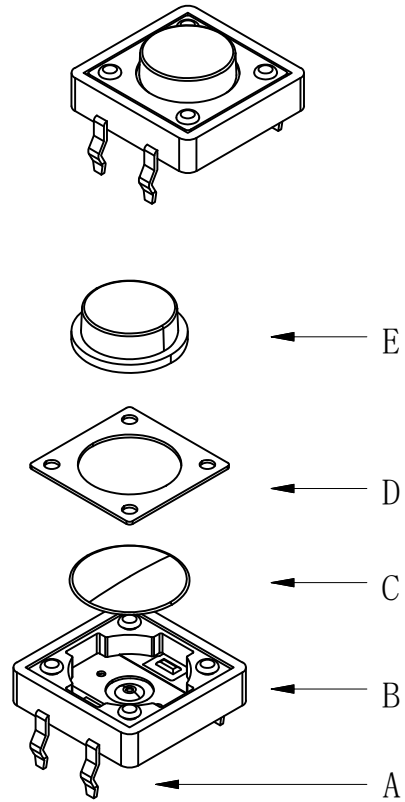


免费拿样，联系电话/微信：18666128282

REV	DESCRIPTION	DATE
A/0	原始版本	
A/1	修订版本	



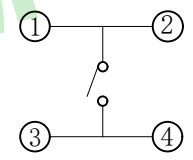
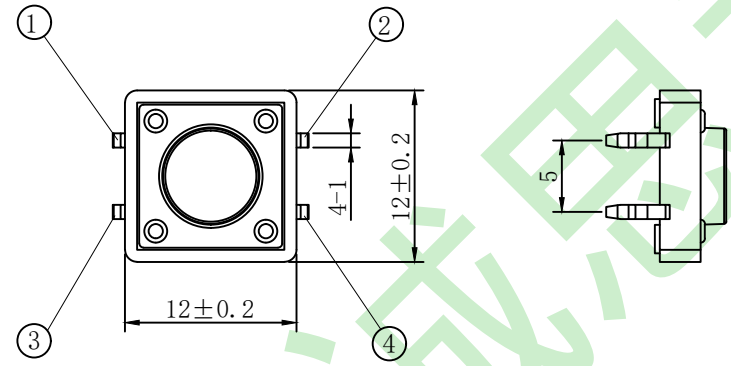
H	
4.3	4.5
5.0	5.5
6.0	6.5
...	...
17.5	18.0

**规格参数:**

额定电流 Rate current: 50mA  
 额定电压 Rate voltage: DC 12V  
 接触电阻 Contact resistance:  $\leq 100m\Omega$   
 操作力 Operating force:  $250 \pm 40gf$  (可选)  
 行程 Travel:  $0.35 \pm 0.1mm$   
 绝缘电阻 Insulated resistance:  $\geq 100M\Omega$   
 介电强度 Dielectric strength:  $\geq 250VAC/1min$

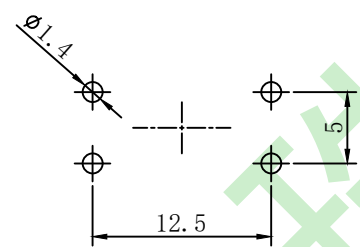
**选型表**

CSQC-F02 - 10 25 F - 045 H L - I  
 ① ② ③ ④ ⑤ ⑥ ⑦ ⑧



电路图  
CIRCUIT DIAGRAM

序号	说明	序号	说明
①产品系列 Model	CSQC-A01, ..., CSQC-B01, ..., CSQC-C01, ..., CSQC-D01, ..., CSQC-E01, ..., CSQC-F01, ..., CSQC-G01, ...	⑤产品高度 Height	043=4.3mm, 045=4.5mm, 050=5.0mm, ..., 180=18.0mm (H)无高度可选默认为空 The default is empty when the (H) is no optional
②产品寿命 Service Life	05=50000Times, 10=100000Times, 20=200000Times, 50=500000Times, A1=1000000Times, ...	⑥焊接方式 welding method	H=自动焊接 H=Automatic soldering A=手动焊接 A=Hand soldering
③操作力 Operating Force	10=100gf, 13=130gf, 16=160gf, 25=250gf, 30=300gf, 35=350gf, 40=400gf, 50=500gf	⑦环保类别 Environmental certificate	E=REACH, L=ROHS, F=W/lead
④盐雾测试 Cyclic Corrosion Test	B=24小时盐雾测试 B=24H CCT, C=48小时盐雾测试 C=48H CCT, F=72小时盐雾测试 F=72H CCT, S=96小时盐雾测试 S=96H CCT	⑧包装方式 packing method	P=卷装 P=By Rolling I=袋装 I=In polybag B=盒装 B=In box



PCB焊接图  
PCB.WELDING DRAWING

E	按钮	PPA	1	黑色	未注公差			单位	比例	Design Units	SIZE	页码	
D	盖板	铁	1	镀铜锡	X.° ±3° X.X° ±0.5°	MM Only	_____	METRIC	A4				
C	弹片	磷铜/不锈钢	1	镀银	≥0-2< ≥2-5< ≥5	角度	材料	品名	轻触开关 (TACTILE SWITCH)				
B	本体	PPA	1	黑色	±0.15 ±0.25 ±0.35 ±0.5°	见图解	Part No	CSQC-F02					
A	卡件	黄铜	1	镀银	制作	审核	批准	珠海诚思科技有限公司 ZhuHai ChengSi Technology Co., Ltd					
项目	名称	材质	数量	表面处理/颜色									
ITEM	DESCRIPTION	MATERIAL	QTY	FINISH/COLOR									