

免费拿样，联系电话/微信：18666128282

REV	DESCRIPTION	DATE
A/0	原始版本	
A/1	修订版本	

规格参数:

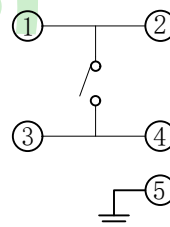
额定电流 Rate current: 50mA
 额定电压 Rate voltage: DC 12V
 接触电阻 Contact resistance: ≤100mΩ
 操作力 Operating force: 160±20gf(可选)
 行程 Travel: 0.2±0.1mm
 绝缘电阻 Insulated resistance: ≥100MΩ
 介电强度 Dielectric strength: ≥250VAC/1min

H	
2.5	2.7
3.1	3.4
3.7	4.1
4.3	5.0

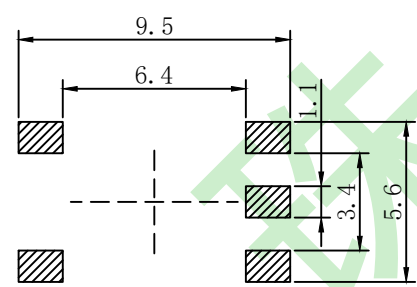
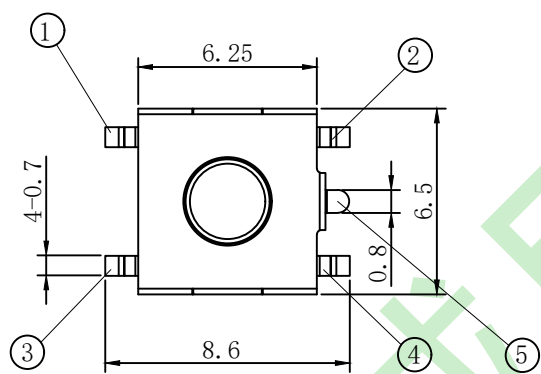
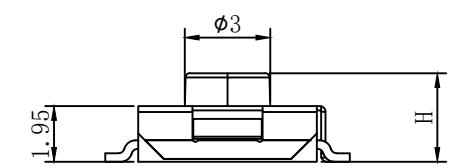
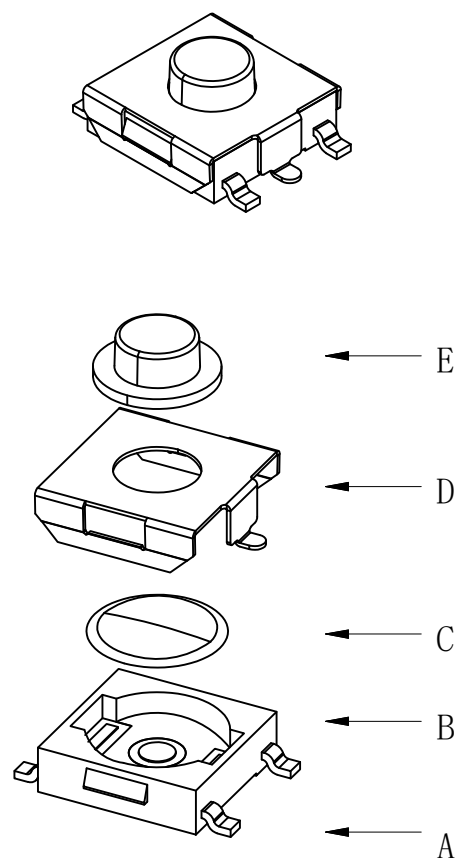
选型表

CSQC-E01 - 10 16 F - 045 H L - P
 ① ② ③ ④ ⑤ ⑥ ⑦ ⑧

序号	说明	序号	说明
①产品系列 Model	CSQC-A01, ..., CSQC-B01, ..., CSQC-C01, ..., CSQC-D01, ..., CSQC-E01, ..., CSQC-F01, ..., CSQC-G01, ...	⑤产品高度 Height	025=2.5mm, 027=2.7mm, 031=3.1mm, ..., 050=5.0mm (H) 无高度可选默认为空 The default is empty when the (H) is no optional
②产品寿命 Service Life	05=50000Times, 10=100000Times, 20=200000Times, 50=500000Times, A1=1000000Times, ...	⑥焊接方式 welding method	H=自动焊接 H=Automatic soldering A=手动焊接 A=Hand soldering
③操作力 Operating Force	10=100gf, 13=130gf, 16=160gf, 25=250gf, 30=300gf, 35=350gf, 40=400gf, 50=500gf	⑦环保类别 Environmental certificate	E=REACH, L=ROHS, F=W/lead
④盐雾测试 Cyclic Corrosion Test	无要求为空 No requirement is empty B=24小时盐雾测试 B=24H CCT, C=48小时盐雾测试 C=48H CCT, F=72小时盐雾测试 F=72H CCT, S=96小时盐雾测试 S=96H CCT	⑧包装方式 packing method	P=卷装 P=By Rolling I=袋装 I=In polybag B=盒装 B=In box



电路图
CIRCUIT DIAGRAM



PCB焊接图
PCB. WELDING DRAWING

E	按钮	PPA	1	红色	未注公差			单位	比例	Design Units	SIZE	页码	
D	盖板	铁	1	镀铜锡	X.° ±3°	X.X° ±0.5°	MM Only	_____	METRIC	A4			
C	弹片	不锈钢	1	镀银	≥0-2<	≥2-5<	≥5	角度	材料	品名	轻触开关(TACTILE SWITCH)		
B	本体	PPA	1	黑色	±0.15	±0.25	±0.35	±0.5°	见图解	Part No	CSQC-E01		
A	卡件	黄铜	1	镀银	制作	审核	批准	珠海诚思科技有限公司 ZhuHai ChengSi Technology Co., Ltd					
项目 ITEM	名称 DESCRIPTION	材质 MATERIAL	数量 QTY	表面处理/颜色 FINISH/COLOR									