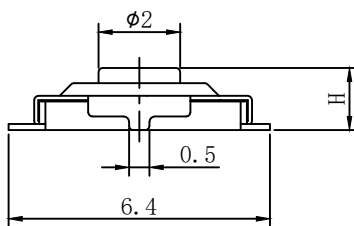
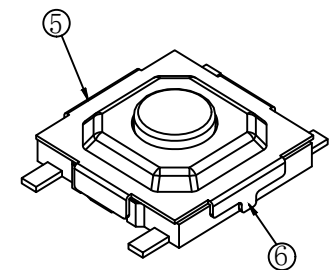


免费拿样，联系电话/微信：18666128282

REV	DESCRIPTION	DATE
A/0	原始版本	
A/1	修订版本	



H	
1.5	1.6
1.7	1.8
2.0	2.5
...	5.0

规格参数:

额定电流 Rate current: 50mA

额定电压 Rate voltage: DC 12V

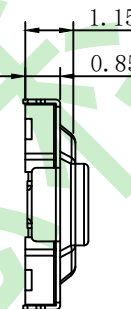
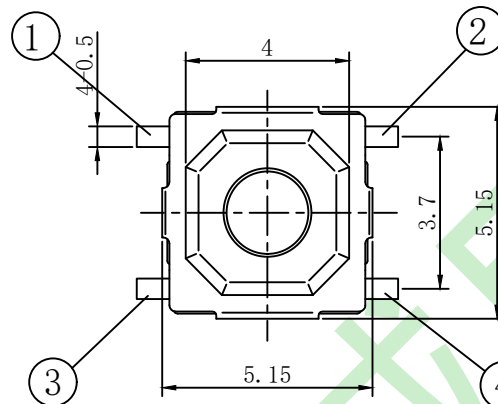
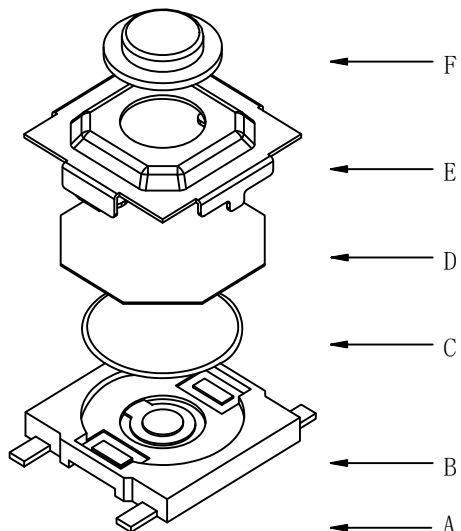
接触电阻 Contact resistance: ≤100mΩ

操作力 Operating force: 250±40gf(可选)

行程 Travel: 0.2±0.1mm

绝缘电阻 Insulated resistance: ≥100MΩ

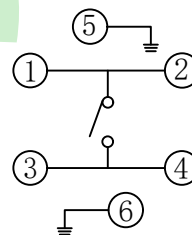
介电强度 Dielectric strength: ≥250VAC/1min



选型表

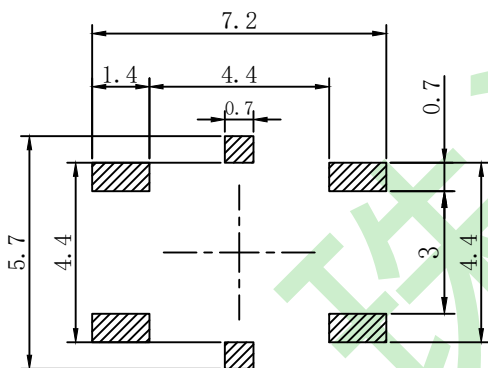
CSQC-C10 -10 25 F - 015 H L - P
 ① ② ③ ④ ⑤ ⑥ ⑦ ⑧

序号	说明	序号	说明
①产品系列 Model	CSQC-A01, ..., CSQC-B01, ..., CSQC-C01, ..., CSQC-D01, ..., CSQC-E01, ..., CSQC-F01, ..., CSQC-G01, ...	⑤产品高度 Height	015=1.5mm, 016=1.6mm, 017=1.7mm, ..., 050=5.0mm (H) 无高度可选默认为空 The default is empty when the (H) is no optional
②产品寿命 Service Life	05=50000Times, 10=100000Times, 20=200000Times, 50=500000Times, A1=1000000Times, ...	⑥焊接方式 welding method	H=自动焊接 H=Automatic soldering A=手动焊接 A=Hand soldering
③操作力 Operating Force	10=100gf, 13=130gf, 16=160gf, 25=250gf, 30=300gf, 35=350gf, 40=400gf, 50=500gf	⑦环保类别 Environmental certificate	E=REACH, L=ROHS, F=W/lead
④盐雾测试 Cyclic Corrosion Test	无要求为空 No requirement is empty B=24小时盐雾测试 B=24H CCT, C=48小时盐雾测试 C=48H CCT, F=72小时盐雾测试 F=72H CCT, S=96小时盐雾测试 S=96H CCT	⑧包装方式 packing method	P=卷装 P=By Rolling I=袋装 I=In polybag B=盒装 B=In box



电路图

CIRCUIT DIAGRAM



PCB焊接图

PCB. WELDING DRAWING

F	按钮	黄铜	1	酸洗	未注公差		单位	比例	Design Units	SIZE	页码	
E	盖板	不锈钢	1	清洗	X.° ±3° X.X° ±0.5°	MM Only	_____	METRIC	A4			
D	防尘膜	聚酰亚胺	1	橙黄色	≥0-2< ≥2-5< ≥5	角度	材料	品名	轻触开关(TACTILE SWITCH)			
C	弹片	不锈钢	1	镀银	±0.15 ±0.25 ±0.35 ±0.5°		见图解	Part No	CSQC-C10			
B	本体	LCP	1	黑色	制作 审核 批准		珠海诚思科技有限公司					
A	卡件	磷铜	1	镀银	ZhuHai ChengSi Technology Co., Ltd							
项目 ITEM	名称 DESCRIPTION	材质 MATERIAL	数量 QTY	表面处理/颜色 FINISH/COLOR								