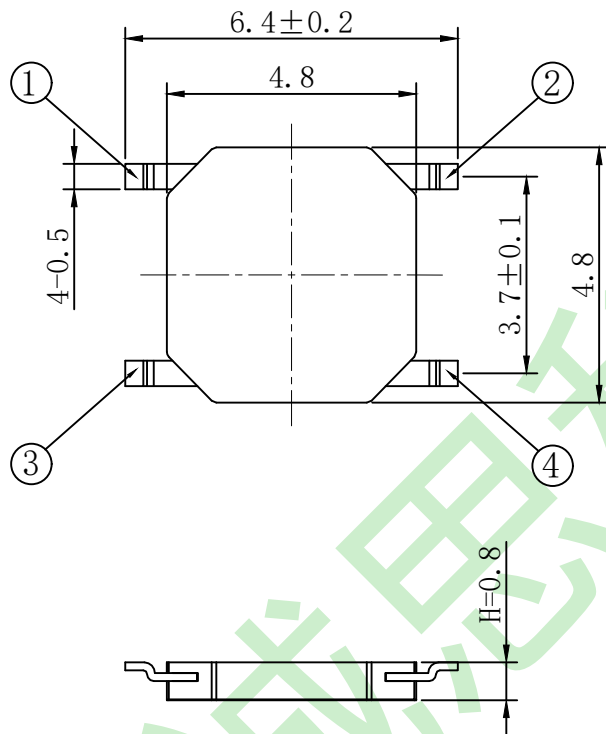
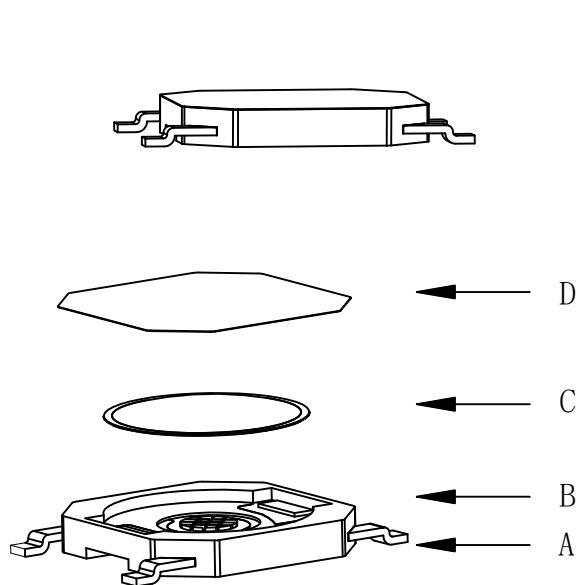


免费拿样，联系电话/微信：18666128282

| REV | DESCRIPTION | DATE |
|-----|-------------|------|
| A/0 | 原始版本 | |
| A/1 | 修订版本 | |



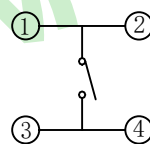
规格参数:

额定电流 Rate current: 50mA
 额定电压 Rate voltage: DC 12V
 接触电阻 Contact resistance: ≤100mΩ
 操作力 Operating force: 250±40gf (可选)
 行程 Travel: 0.2±0.1mm
 绝缘电阻 Insulated resistance: ≥100MΩ
 介电强度 Dielectric strength: ≥250VAC/1min

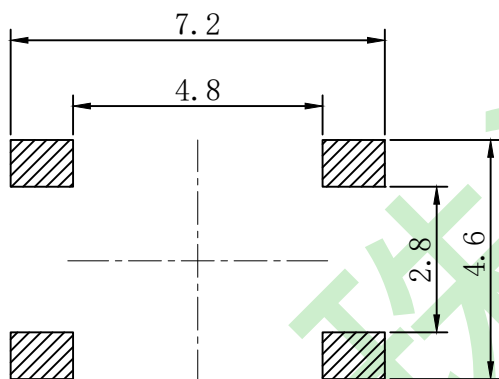
选型表

CSQC-C03 -10 25 F - 空 H L - P
 ① ② ③ ④ ⑤ ⑥ ⑦ ⑧

| 序号 | 说明 | 序号 | 说明 |
|-----------------------------|--|---------------------------------|--|
| ①产品系列 Model | CSQC-A01, ..., CSQC-B01, ..., CSQC-C01, ..., CSQC-D01, ..., CSQC-E01, ..., CSQC-F01, ..., CSQC-G01, ... | ⑤产品高度 Height | (H) 无高度可选默认为空 The default is empty when the (H) is no optional |
| ②产品寿命 Service Life | 05=50000Times, 10=100000Times, 20=200000Times, 50=500000Times, A1=1000000Times, ... | ⑥焊接方式 welding method | H=自动焊接 Automatic soldering A=手动焊接 Hand soldering |
| ③操作力 Operating Force | 10=100gf, 13=130gf, 16=160gf, 25=250gf, 30=300gf, 35=350gf, 40=400gf, 50=500gf | ⑦环保类别 Environmental certificate | E=REACH, L=ROHS, F=W/lead |
| ④盐雾测试 Cyclic Corrosion Test | 无要求为空 No requirement is empty B=24小时盐雾测试 B=24H CCT, C=48小时盐雾测试 C=48H CCT, F=72小时盐雾测试 F=72H CCT, S=96小时盐雾测试 S=96H CCT | ⑧包装方式 packing method | P=卷装 P=By Rolling I=袋装 I=In polybag B=盒装 B=In box |



电路图
CIRCUIT DIAGRAM



PCB焊接图
PCB WELDING DRAWING

| D | 防尘膜 | 聚酰亚胺 | 1 | 橙黄色 | 未注公差 | | | 单位 | 比例 | Design Units | SIZE | 页码 | |
|---------|----------------|-------------|--------|----------------------|--------------------|-------|------|--|-------|--------------|-----------------------|----|--|
| C | 弹片 | 不锈钢 | 1 | 镀银 | X.° ±3° X.X° ±0.5° | | | MM Only | _____ | METRIC | A4 | | |
| B | 本体 | PPA | 1 | 黑色 | ≥0-2< | ≥2-5< | ≥5 | 角度 | 材料 | 品名 | 轻触开关 (TACTILE SWITCH) | | |
| A | 卡件 | 黄铜 | 1 | 镀银 | ±0.15 | ±0.25 | ±0.3 | ±0.5° | 见图解 | Part No | CSQC-C03 | | |
| 项目 ITEM | 名称 DESCRIPTION | 材质 MATERIAL | 数量 QTY | 表面处理/颜色 FINISH/COLOR | 制作 | 审核 | 批准 | 珠海诚思科技有限公司 ZhuHai ChengSi Technology Co., Ltd | | | | | |