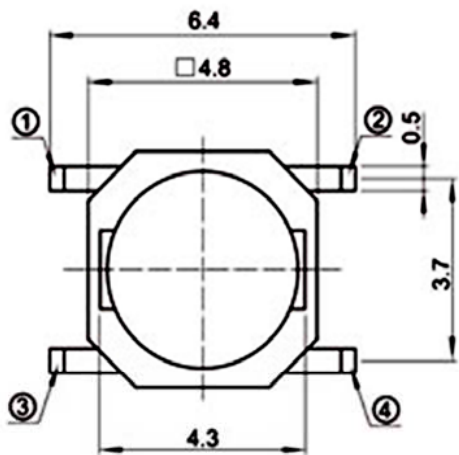


型 号

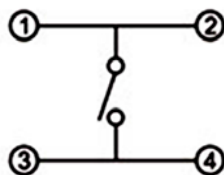
CSQC-C03

RoHS Compliant

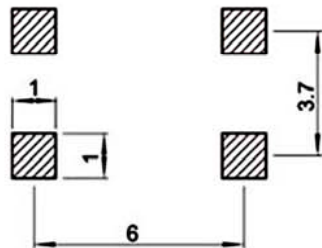
结构规格



电路图



PCB layout



主要技术参数:

1. 额定值: 50mA , 12V DC
2. 绝缘电阻: 100MΩ min , 100V DC
3. 绝缘强度: 250V AC For 1 min
4. 接触电阻: 100mΩ max
5. 工作温度范围: -30℃ to 70℃ (无结冰)
6. 贮存环境温: -40℃ to 85℃
7. 操作力: 90gf-350gf
8. 行程: 0.20±0.05mm
9. 包装方式: 散装 / 卷装
10. 最小包装: 1000PCS

产品编号说明



使用寿命:  
 30,000次=03; 50,000次=05  
 80,000次=08; 200,000次=20  
 300,000次=30; 500,000次=50  
 1,000,000次=A1; 2,000,000次=A2

SIZE	A4
UNIT	mm
REV	A

产品名称		轻触开关	
设计	王春生	2013.7.2	
绘图			
审核			
批准			

一般公差	
X	±0.20
X.X	±0.10
X.XX	±0.05
角度	±0.2°

**珠海诚思科技有限公司**  
 Zhuhai Chengsi Technology Co.,Ltd

Web: www.zhcskj.com

地址: 珠海市国家高新区创新六路1号1栋